

### CARATTERISTICHE STANDARD

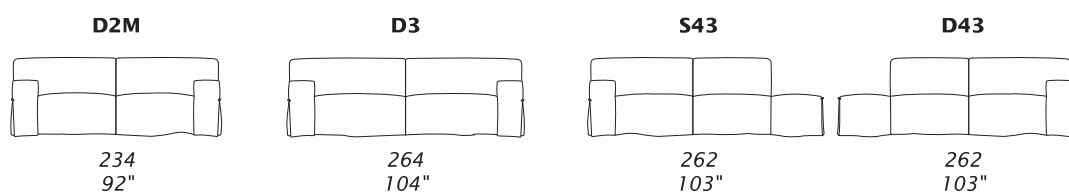
- Struttura in legno e multistrato, molleggio seduta con cinghie elastiche.
- Profondità seduta 66 cm.
- Altezza seduta 44 cm.
- Larghezza braccio 27 cm.
- Altezza braccio 60 cm.
- Cuscini seduta in poliuretano rivestiti in piuma.
- Cuscini schienale in poliuretano rivestiti in piuma.
- Braccioli in poliuretano rivestiti in piuma.
- Piedi altezza 9 cm disponibile in: nero (RAL 9005)
- Inserimento letto non possibile.

### STANDARD FEATURES

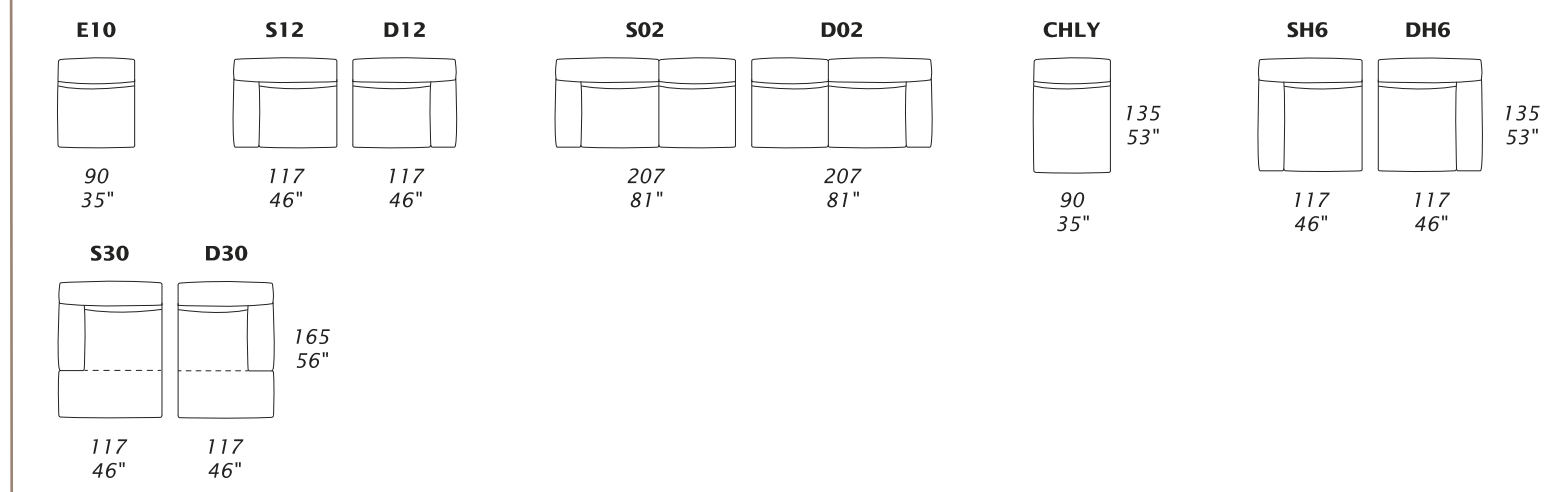
- Hard wood frame, seat suspensions in reinforced elastic webbing.
- Seat depth 66 cm - 26".
- Seat height 44 cm - 17".
- Armrest width 27 cm - 11".
- Armrest height 60 cm - 24".
- Seat cushions in polyurethane covered with feather.
- Back cushions in polyurethane covered with feather.
- Armrest in polyurethane covered with feather.
- Legs height 9 cm - 4" available in: black (RAL 9005)
- Folding bed not available.

**NEXT**

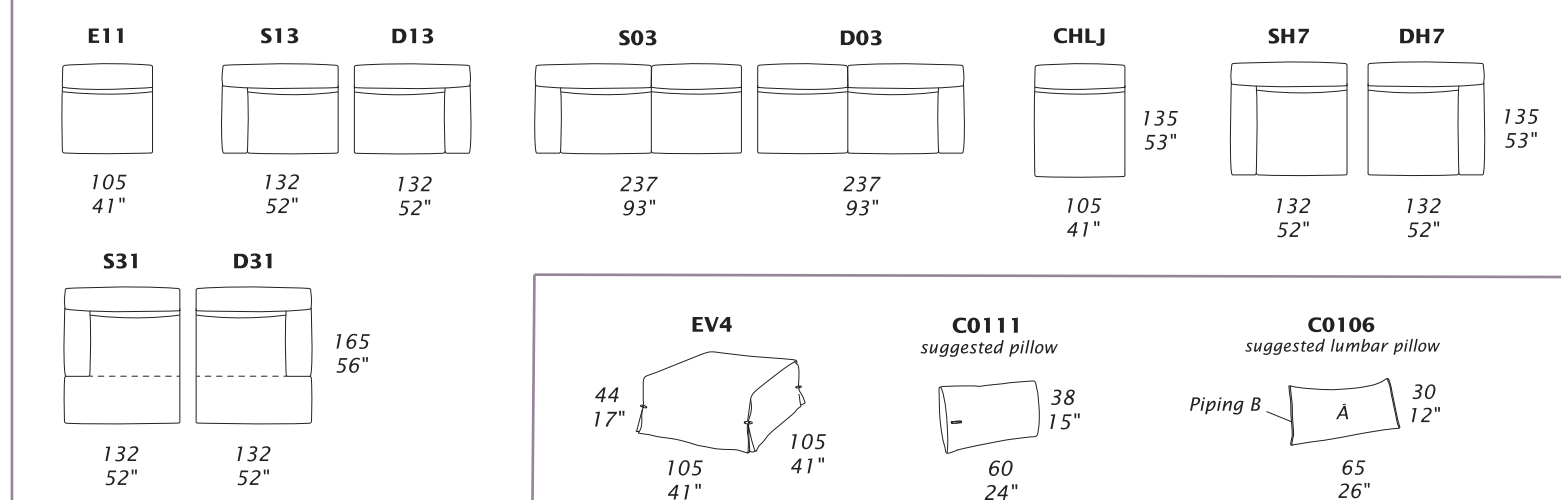
## Scheda tecnica – Technical sheet



**Y** tutti gli elementi del gruppo Y hanno lo stesso modulo di seduta – all items in group Y have the same seat width



**J** tutti gli elementi del gruppo J hanno lo stesso modulo di seduta – all items in group J have the same seat width



### NOTE

- Dimensioni: la prima cifra indica i centimetri, la seconda cifra indica i pollici.
- Utilizzando elementi di famiglie diverse ( Y - J) si avranno composizioni con sedute di larghezza diverse tra di loro.
- Disponibile solo in pelli Cat. F, Cat. H e Cat. J.
- Cuscino consigliato C0111 e C0106.

### NOTES

- Dimensions: the first figure shows sizes in centimeters, the second in inches.
- Mixing above groups ( Y - J) will create sectionals with different seat widths.
- Available only in leathers Cat. F, Cat. H and Cat. J.
- Suggested pillow C0111 and C0106.