

CARATTERISTICHE STANDARD

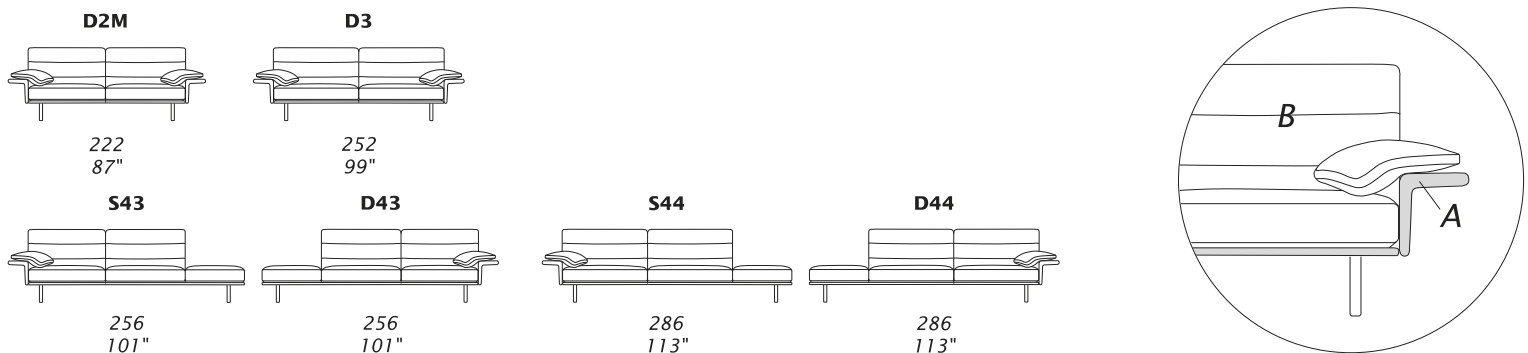
- Struttura in legno e multistrato, molleggio seduta con cinghie elastiche.
- Profondità seduta 62 cm.
- Altezza seduta 43 cm.
- Larghezza braccio 26 cm.
- Altezza braccio 50 cm.
- Cuscini seduta in poliuretano e memory, rivestiti in falda.
- Cuscini schienale in poliuretano rivestiti in falda.
- Cuscini bracciolo in piuma.
- Piedi altezza 21 cm, disponibili in: cromato, cromato nero-titanio, alluminio brunito, rame brunito o metallo verniciato.
- Inserimento letto non possibile.
- Gli elementi con angolo S/D01, S/D04 e S/D05 hanno il cuscino volante C0200 compreso nel prezzo.
- L'elemento S/D81 ha il cuscino volante C0201 compreso nel prezzo.
- Cucitura CUC 503.

STANDARD FEATURES

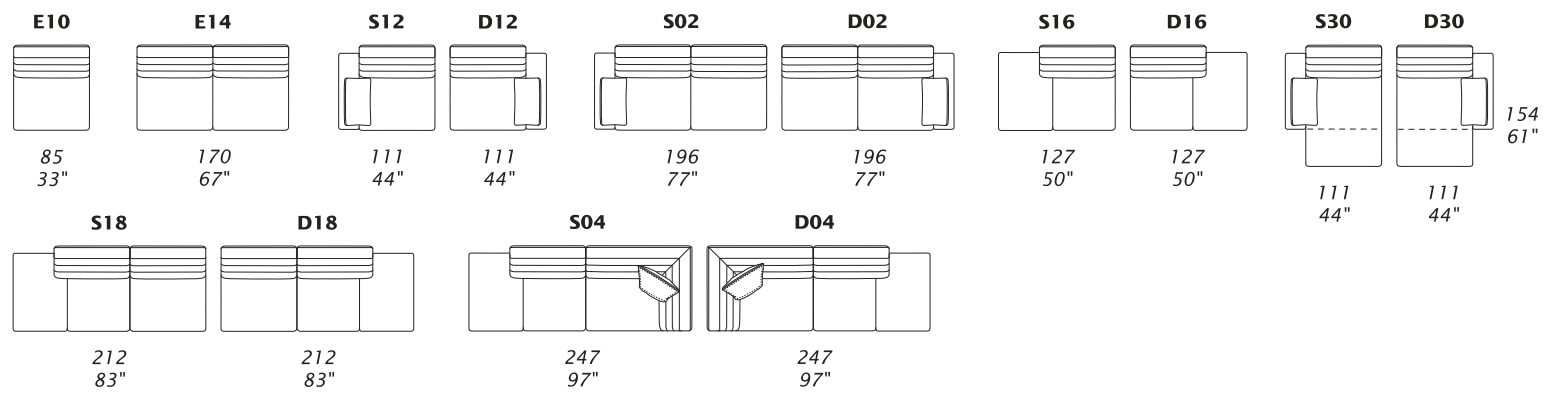
- Hard wood frame, seat suspensions in reinforced elastic webbing.
- Seat depth 62 cm - 24".
- Seat height 43 cm - 17".
- Armrest width 26 cm - 10".
- Armrest height 50 cm - 20".
- Seat cushions in polyurethane and memory foam, covered with wadding.
- Back cushions in polyurethane covered with wadding.
- Armrest cushions in feather.
- Legs height 21 cm - 8" available in: chrome, dark chrome-titanium, burnished aluminium, burnished copper or painted metal.
- Folding bed not available.
- All corner elements S/D01, S/D04 and S/D05 include one C0200 throw pillow free of charge.
- Piece S/D81 include one C0201 throw pillow free of charge.
- Stitching CUC 503.

RENEGADE

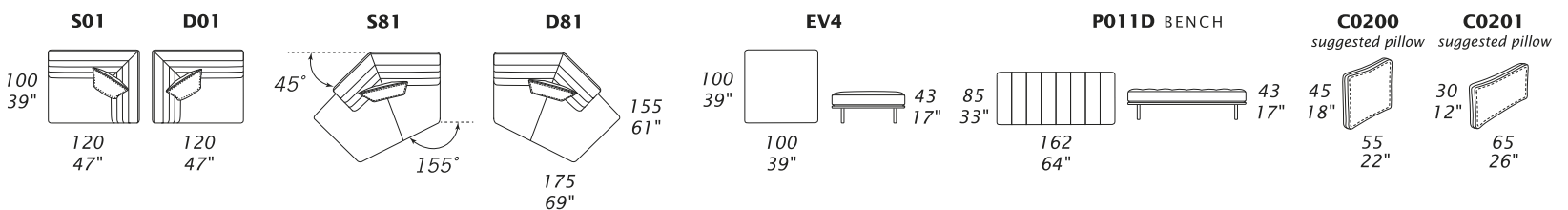
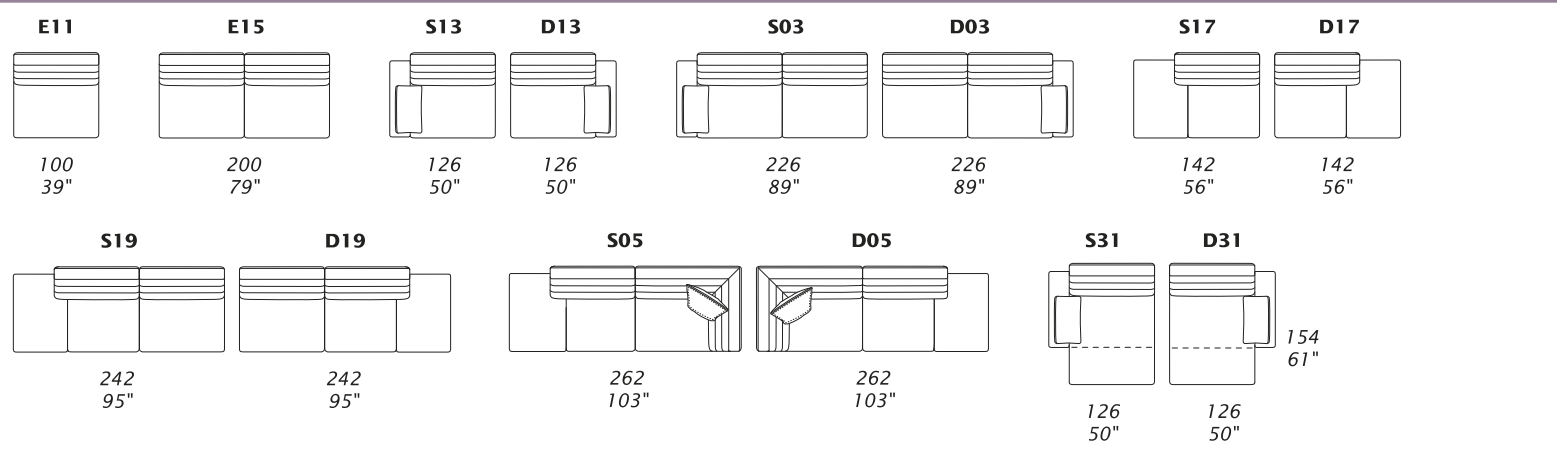
Scheda tecnica - Technical sheet



Y tutti gli elementi del gruppo Y hanno lo stesso modulo di seduta - all items in group Y have the same seat width



J tutti gli elementi del gruppo J hanno lo stesso modulo di seduta - all items in group J have the same seat width



NOTE

- Dimensioni: la prima cifra indica i centimetri, la seconda cifra indica i pollici.
- Utilizzando elementi di famiglie diverse (Y - J) si avranno composizioni con sedute di larghezza diverse tra di loro.
- Gli elementi S01/D01 e S81/D81 possono essere utilizzati indifferentemente con i gruppi Y - J.
- Si prega di specificare i rivestimenti A e B.

NOTES

- Dimensions: the first figure shows sizes in centimeters, the second in inches.
- Mixing above groups (Y - J) will create sectionals with different seat widths.
- Corner pieces S01/D01 and S81/D81 are odd pieces and can be used with all above groups Y - J.
- Please advise covers for A and B.